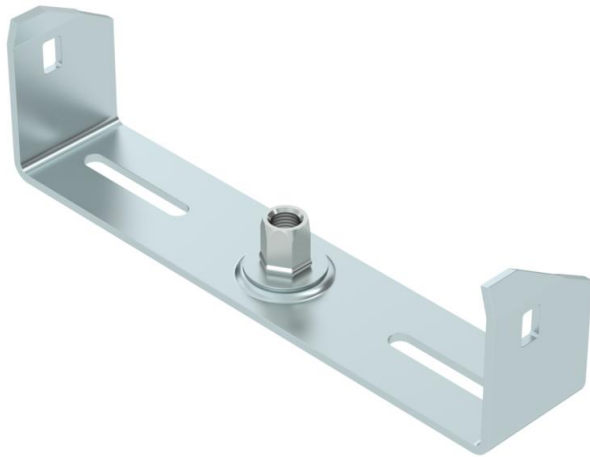


Technisches Datenblatt

Mittenabhangung Kabelrinne, Seitenhoh 60 FS

Artikelnummer: 6358713



Mittenabhangung fur Kabelrinnen mit eingerolltem Seitenholm in der Seitenhoh 60 mm.

Die Mittenabhangung verfugt uber eine drehbar angeordnete Gewindehulse M10. Bei der Belegung bitte auf gleichmaige Verteilung der Last achten (einseitige Belegung vermeiden).

Die Breiten 100, 150 und 200 mm haben zusatzliche Bodenlochungen, um die Mittenabhangung bei Verwendung fur den Funktionserhalt gema DIN 4102 Teil 12 mit dem Rinnenboden verschrauben zu konnen.



St Stahl

FS bandverzinkt

Stammdaten

Artikelnummer	6358713
Typ	MAH 60 200 FS
Bezeichnung 1	Mittenabhangung
Bezeichnung 2	fur Kabelrinne
Hersteller	OBO
Dimension	B200mm
Werkstoff	Stahl
Oberflache	bandverzinkt
Oberflachennorm	DIN EN 10346
Kleinste VK-Einheit	1
Mengeneinheit	Stuck
Gewicht	24,5 kg
Gewichtseinheit	kg/100 St.

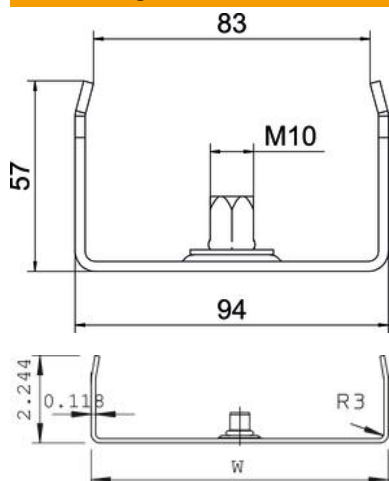
Technisches Datenblatt

Mittenabhängung Kabelrinne, Seitenhöhe 60 FS



Artikelnummer: 6358713

Abmessungen



Länge	40 mm
Breite	200 mm
Breite	12 in
Höhe	57 mm
Maß B (mm)	195 mm
Maß b (mm)	184 mm
Maß B1 (mm)	184 mm

Technische Daten

Ausführung	eingehängt
F in kN	0,2 kN
Funktionserhalt	ja
für Breite max.	200 mm
für Breite min.	200
Geeignet für Gewindestange metrisch	10
Geeignet für Gitterrinne	nein
Geeignet für Kabelleiter	nein
Geeignet für Kabelrinne	ja
Geeignet für Rinnen-/Leiterbreite	200 mm
Lochdurchmesser	10,5 mm
Verstellbar	nein